



上欧阀门
SHANGOU VALVE

偏心半球阀系列

SHANGOU VALVE偏心半球阀系列



中国·上欧阀门有限公司

CHINA · SHANGOU VALVE CO.,LTD.



上欧阀门有限公司原属于中国环球阀门集团有限公司，于2016年3月从集团母公司分离独立，主打中国水系统领域内市场，与母公司形成产品差异化经营。在保持母公司原生产场地不变的情况下，新增各种大型立车，大型机床以及数控加工中心，成立水阀事业部，主打国内水阀市场，公司是一个集科研开发与制造经营为一体的科技型企业，在阀门领域内不断艰苦创新，积极改善产品生产链，扩大公司规模和产品种类的同时坚持一贯的走高质量的产品路线，公司主营产品有水利控制阀系列，自控仪表阀门系列，非标污水处理阀门系列，管道压力阀门系列，产品可分为美标，国标，日标，德标系列等等产品，种类包含40多个系列350多个规格的阀门，并广泛应用于造纸、化纤、石化、石油、电力、冶金、化工、环保、轻工、制药、楼宇自动化等工业部门的控制系统。

上欧阀门始终致力依靠科技，不断创新，严密的管理制度；建立了一套完整的管理体系，将产品销售、合同、仓储、财务、人事整体紧密地结合在一起，严格地保证了产品的质量。争创“一流品质”是上欧阀门的宗旨，投入开发新产品是我公司长远目标。近年来，公司在水系统阀门领域得到迅猛发展，形成了产、学、研一体化的发展格局。同时公司设有阀门研发中心、自控阀门测控中心、阀门质量检测中心。加工体系严密，检测设施完善，产品质量严格把关，且拥有良好的售后服务，及时为客户提供技术咨询。

上欧阀门所有产品严格遵守GB、ANSI、API、JIS、DIN、BS等标准制造，制造，如：1. 法兰连接的口径从DN20-3000mm，工作压力从0.6-42.0Mpa（150-2600LB），同时用户可以定制各种规格的产品。

侧装式偏心半球阀

◎ 产品概述：

本公司研制的偏心半球阀产品的优点在于介质通过特不易堵塞。其结构采用偏心一楔紧原理通过传动机构达到闸紧、调节、关闭的目的，密封副是金属面环带硬面接触密封，双偏心结构在开启时阀芯位于藏球室内，流通截面大，且阀门不被冲刷，关闭时阀芯不被冲刷，开启时阀芯球面沿阀座渐进，有效地切除结垢障碍，实现可靠密封。它对两相混流易结垢固体析出的混流输送特别有效。第二个特点阀门的半球用双金属，母材上堆焊不同的合金，阀座也作相应堆焊经特殊的处理，密封面组合成防腐、耐磨、高强度等各种类型，满足不同场合需求，第三个特点密封严密，输送有害气体可达零泄漏，第四个特点是密封副的阀芯留有微量，当温度膨胀（温度膨胀低于阀芯）后，关闭时再转动少许，仍能可靠密封，延长使用寿命。

的场合。

- 2、油化式工专用阀：规格DN40-1200，PN1.0-4.0MPa适用于原油、重油等各类油品、化工行业弱腐蚀、二相混流介质。耐高温可达425℃
- 3、燃气专用阀：规格DN40-1200，PN1.0-4.0MPa适用于煤气、天然气、液化气的输送控制。产品结构特点是密封副堆焊不同的合金不锈钢，密封严密、抗腐蚀。
- 4、颗粒专用阀：规格DN40-1200，适用于粉末、颗粒两相混流或液态输送中化学反应有结晶析出或结垢的工业管道控制。产品结构特点根据顾客需求介质、温度要求不同，密封副堆焊阀芯用钴铂钨合金堆焊，阀座采用钴铂合金、钴合金、不锈钢合金堆焊满足不同颗粒输送的需要。
- 5、煤粉灰渣专用阀：规格DN40-1200，适用于电厂、水力除渣或气态输送管道的控制。产品要求耐磨性能，阀芯采用组合球式双金属，具有相当高的硬度并非常耐磨，阀座采用整体耐磨1号合金材料，且具有硬密封球阀的优点。

◎ 产品特点：

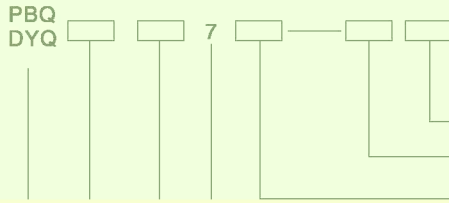
- 1、密封副采用堆焊合金，密封副耐磨，且有不堵塞，闸座可调整或更换。

◎ 执行标准：

设计按GB12237-89，法兰连接按JB70-1(钢制)，结构长度符合GB12221-89标准。

侧装式偏心半球阀

型号编制方法



球墨铸铁：Q 碳钢：C 不锈钢：P

阀体材料代号

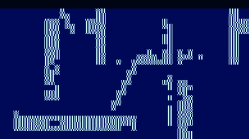
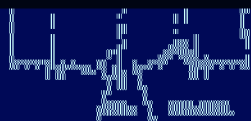
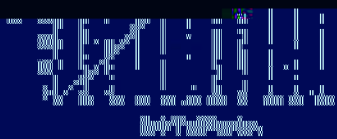
公称压力：Mpa的10倍数

密封材料代号：H 合金钢

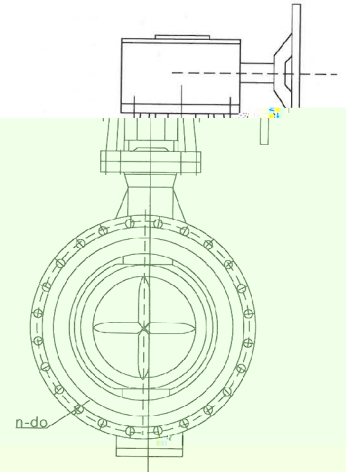
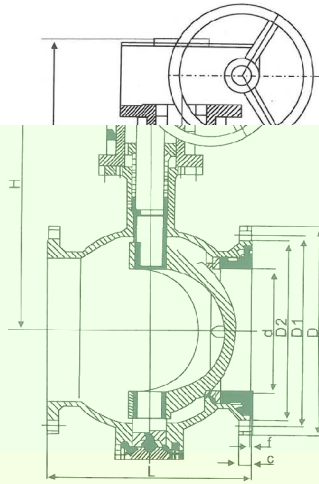
名称	阀体	阀轴	阀瓣	阀座	轴承	填料
	ZG1Cr18Ni11		耐磨钢	耐磨钢	FZ-1复合材料	柔性石墨

性能规范

公称压力 (Mpa)	0.6	1.0	1.6	2.5	4.0
公称通径 (mm)	10-1000	10-1000	10-1000	10-1000	10-1000
密封试验压力 (Mpa)					
壳体试验压力 (Mpa)	0.9	1.5	2.4	3.75	6.0
适用温度 (℃)					
适用介质					
驱动方式					
连接形式					
安装方式					



侧装式偏心半球阀



◎ 采用标准:

1. 设计制造: GB/T 12221-89;
2. 法兰尺寸: GB/T 9113-2000 JB79.1
3. 材料: GB/T 12228-89;
4. 检查和试验: GB/T 13927-92。

1. 设计制造: GB/T 12221-89
2. 法兰尺寸: GB/T 9113-2000

◎ 主要连接尺寸:

连接尺寸(mm)							
D	D ₁	D ₂	b	f	H	n-do	
0.6MPa							
130	100	78	16	2	210	4-14	
140	110	88	16	2	230	4-14	
160	130	108	16	2	245	4-14	
190	150	124	18	2	283	4-18	
210	170	144	18	2	310	4-18	
240	200	174	18	2	350	8-18	
265	225	199	20	2	395	8-18	
300	260	234	20	2	435	8-18	

◎ PBQ 3/640型主要

公称通径 DN(mm)	L
40	160
50	170
65	190
80	200
100	220
125	254
150	267
200	292

侧装式偏心半球阀

◎PBO³640型主要连接尺寸:

公称通径 DN(mm)	连接尺寸(mm)							
	L	D	D ₁	D ₂	b	f	H	n-do
1.0MPa								
40	165	150	110	84	18	2	210	4-18
50	178	165	125	99	20	2	230	4-18
65	190	185	145	118	20	2	245	4-18
80	203	200	160	132	20	2	265	8-18
100	229	220	180	156	22	2	310	8-18
125	254	250	210	184	22	2	350	8-18
150	267	285	240	211	24	2	395	8-22
200	292	340	295	266	24	2	435	8-22

公称通径	连接尺寸	连接尺寸	连接尺寸	连接尺寸	连接尺寸	连接尺寸	连接尺寸
40	165	150	110	84	18	2	210
50	178	165	125	99	20	2	230
65	190	185	145	118	20	2	245
80	203	200	160	132	20	2	265
100	229	220	180	156	22	2	310
125	254	250	210	184	22	2	350
150	267	285	240	211	24	2	395
200	292	340	295	266	24	2	435

公称通径	连接尺寸	连接尺寸	连接尺寸	连接尺寸	连接尺寸	连接尺寸	连接尺寸
40	165	150	110	84	18	2	210
50	178	165	125	99	20	2	230
65	190	185	145	118	20	2	245
80	203	200	160	132	20	2	265
100	229	220	180	156	22	2	310
125	254	250	210	184	22	2	350
150	267	285	240	211	24	2	395
200	292	340	295	266	24	2	435

公称通径	连接尺寸	连接尺寸	连接尺寸	连接尺寸	连接尺寸	连接尺寸	连接尺寸
40	165	150	110	84	18	2	210
50	178	165	125	99	20	2	230
65	190	185	145	118	20	2	245
80	203	200	160	132	20	2	265
100	229	220	180	156	22	2	310
125	254	250	210	184	22	2	350
150	267	285	240	211	24	2	395
200	292	340	295	266	24	2	435

公称通径	连接尺寸	连接尺寸	连接尺寸	连接尺寸	连接尺寸	连接尺寸	连接尺寸
40	165	150	110	84	18	2	210
50	178	165	125	99	20	2	230
65	190	185	145	118	20	2	245
80	203	200	160	132	20	2	265
100	229	220	180	156	22	2	310
125	254	250	210	184	22	2	350
150	267	285	240	211	24	2	395
200	292	340	295	266	24	2	435

公称通径	连接尺寸	连接尺寸	连接尺寸	连接尺寸	连接尺寸	连接尺寸	连接尺寸
40	165	150	110	84	18	2	210
50	178	165	125	99	20	2	230
65	190	185	145	118	20	2	245
80	203	200	160	132	20	2	265
100	229	220	180	156	22	2	310
125	254	250	210	184	22	2	350
150	267	285	240	211	24	2	395
200	292	340	295	266	24	2	435

公称通径	连接尺寸	连接尺寸	连接尺寸	连接尺寸	连接尺寸	连接尺寸	连接尺寸
40	165	150	110	84	18	2	210
50	178	165	125	99	20	2	230
65	190	185	145	118	20	2	245
80	203	200	160	132	20	2	265
100	229	220	180	156	22	2	310
125	254	250	210	184	22	2	350
150	267	285	240	211	24	2	395
200	292	340	295	266	24	2	435

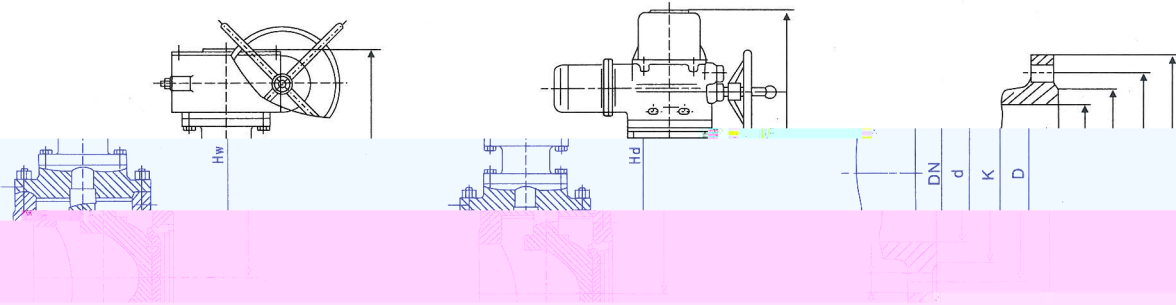
侧装式偏心半球阀

◎PBQ 640型主要连接尺寸:

公称直径 DN(mm)	连接尺寸(mm)							
	L	D	D ₁	D ₂	b	f	H	n-do
2.5MPa								
40	165	150	110	84	18	2	210	4-18
50	178	165	125	99	20	2	230	4-18

连接尺寸(mm)						公称压力 PN(MPa)	公称直径 DN(mm)	L	D	D ₁	D ₂	b	f	H	n-do
D ₁	f	H	b	D	L										
40	18	210	18	150	165	2.5	40	210	150	110	84	18	2	210	4-18
40	18	210	18	160	175	2.5	40	210	160	120	94	18	2	210	4-18
40	18	210	18	170	185	2.5	40	210	170	130	104	18	2	210	4-18
40	18	210	18	180	195	2.5	40	210	180	140	114	18	2	210	4-18
40	18	210	18	190	205	2.5	40	210	190	150	124	18	2	210	4-18
40	18	210	18	200	215	2.5	40	210	200	160	134	18	2	210	4-18
40	18	210	18	210	225	2.5	40	210	210	170	144	18	2	210	4-18
40	18	210	18	220	235	2.5	40	210	220	180	154	18	2	210	4-18
40	18	210	18	230	245	2.5	40	210	230	190	164	18	2	210	4-18
40	18	210	18	240	255	2.5	40	210	240	200	174	18	2	210	4-18
40	18	210	18	250	265	2.5	40	210	250	210	184	18	2	210	4-18
40	18	210	18	260	275	2.5	40	210	260	220	194	18	2	210	4-18
40	18	210	18	270	285	2.5	40	210	270	230	204	18	2	210	4-18
40	18	210	18	280	295	2.5	40	210	280	240	214	18	2	210	4-18
40	18	210	18	290	305	2.5	40	210	290	250	224	18	2	210	4-18
40	18	210	18	300	315	2.5	40	210	300	260	234	18	2	210	4-18
40	18	210	18	310	325	2.5	40	210	310	270	244	18	2	210	4-18
40	18	210	18	320	335	2.5	40	210	320	280	254	18	2	210	4-18
40	18	210	18	330	345	2.5	40	210	330	290	264	18	2	210	4-18
40	18	210	18	340	355	2.5	40	210	340	300	274	18	2	210	4-18
40	18	210	18	350	365	2.5	40	210	350	310	284	18	2	210	4-18
40	18	210	18	360	375	2.5	40	210	360	320	294	18	2	210	4-18
40	18	210	18	370	385	2.5	40	210	370	330	304	18	2	210	4-18
40	18	210	18	380	395	2.5	40	210	380	340	314	18	2	210	4-18
40	18	210	18	390	405	2.5	40	210	390	350	324	18	2	210	4-18
40	18	210	18	400	415	2.5	40	210	400	360	334	18	2	210	4-18
40	18	210	18	410	425	2.5	40	210	410	370	344	18	2	210	4-18
40	18	210	18	420	435	2.5	40	210	420	380	354	18	2	210	4-18
40	18	210	18	430	445	2.5	40	210	430	390	364	18	2	210	4-18
40	18	210	18	440	455	2.5	40	210	440	400	374	18	2	210	4-18
40	18	210	18	450	465	2.5	40	210	450	410	384	18	2	210	4-18
40	18	210	18	460	475	2.5	40	210	460	420	394	18	2	210	4-18
40	18	210	18	470	485	2.5	40	210	470	430	404	18	2	210	4-18
40	18	210	18	480	495	2.5	40	210	480	440	414	18	2	210	4-18
40	18	210	18	490	505	2.5	40	210	490	450	424	18	2	210	4-18
40	18	210	18	500	515	2.5	40	210	500	460	434	18	2	210	4-18
40	18	210	18	510	525	2.5	40	210	510	470	444	18	2	210	4-18
40	18	210	18	520	535	2.5	40	210	520	480	454	18	2	210	4-18
40	18	210	18	530	545	2.5	40	210	530	490	464	18	2	210	4-18
40	18	210	18	540	555	2.5	40	210	540	500	474	18	2	210	4-18
40	18	210	18	550	565	2.5	40	210	550	510	484	18	2	210	4-18
40	18	210	18	560	575	2.5	40	210	560	520	494	18	2	210	4-18
40	18	210	18	570	585	2.5	40	210	570	530	504	18	2	210	4-18
40	18	210	18	580	595	2.5	40	210	580	540	514	18	2	210	4-18
40	18	210	18	590	605	2.5	40	210	590	550	524	18	2	210	4-18
40	18	210	18	600	615	2.5	40	210	600	560	534	18	2	210	4-18
40	18	210	18	610	625	2.5	40	210	610	570	544	18	2	210	4-18
40	18	210	18	620	635	2.5	40	210	620	580	554	18	2	210	4-18
40	18	210	18	630	645	2.5	40	210	630	590	564	18	2	210	4-18
40	18	210	18	640	655	2.5	40	210	640	600	574	18	2	210	4-18
40	18	210	18	650	665	2.5	40	210	650	610	584	18	2	210	4-18
40	18	210	18	660	675	2.5	40	210	660	620	594	18	2	210	4-18
40	18	210	18	670	685	2.5	40	210	670	630	604	18	2	210	4-18
40	18	210	18	680	695	2.5	40	210	680	640	614	18	2	210	4-18
40	18	210	18	690	705	2.5	40	210	690	650	624	18	2	210	4-18
40	18	210	18	700	715	2.5	40	210	700	660	634	18	2	210	4-18
40	18	210	18	710	725	2.5	40	210	710	670	644	18	2	210	4-18
40	18	210	18	720	735	2.5	40	210	720	680	654	18	2	210	4-18
40	18	210	18	730	745	2.5	40	210	730	690	664	18	2	210	4-18
40	18	210	18	740	755	2.5	40	210	740	700	674	18	2	210	4-18
40	18	210	18	750	765	2.5	40	210	750	710	684	18	2	210	4-18
40	18	210	18	760	775	2.5	40	210	760	720	694	18	2	210	4-18
40	18	210	18	770	785	2.5	40	210	770	730	704	18	2	210	4-18
40	18	210	18	780	795	2.5	40	210	780	740	714	18	2	210	4-18
40	18	210	18	790	805	2.5	40	210	790	750	724	18	2	210	4-18
40	18	210	18	800	815	2.5	40	210	800	760	734	18	2	210	4-18
40	18	210	18	810	825	2.5	40	210	810	770	744	18	2	210	4-18
40	18	210	18	820	835	2.5	40	210	820	780	754	18	2	210	4-18
40	18	210	18	830	845	2.5	40	210	830	790	764	18	2	210	4-18
40	18	210	18	840	855	2.5	40	210	840	800	774	18	2	210	4-18
40	18	210	18	850	865	2.5	40	210	850	810	784	18	2	210	4-18
40	18	210	18	860	875	2.5	40	210	860	820	794	18	2	210	4-18
40	18	210	18	870	885	2.5	40	210	870	830	804	18	2	210	4-18
40	18	210	18	880	895	2.5	40	210	880	840	814	18	2	210	4-18
40	18	210	18	890	905	2.5	40	210	890	850	824	18	2	210	4-18
40	18	210	18	900	915	2.5	40	210	900	860	834	18	2	210	4-18
40	18	210	18	910	925	2.5	40	210	910	870	844	18	2	210	4-18
40	18	210	18	920	935	2.5	40	210	920	880	854	18	2	210	4-18
40	18	210	18	930	945	2.5	40	210	930	890	864	18	2	210	4-18
40	18	210	18	940	955	2.5	40	210	940	900	874	18	2	210	4-18
40	18	210	18	950	965	2.5	40	210	950	910	884	18	2	210	4-18
40	18	210	18	960	975	2.5	40	210	960	920	894	18	2	210	4-18
40	18	210	18	970	985	2.5	40	210	970	930	904	18	2	210	4-18
40	18	210	18	980	995	2.5	40	210	980	940	914	18	2	210	4-18
40	18	210	18	990	1005	2.5	40	210	990	950	924	18	2	210	4-18
40	18	210	18	1000	1015	2.5	40	210	1000	960	934	18	2	210	4-18
40	18	210	18	1010	1025	2.5	40	210	1010	970	944	18	2	210	4-18
40	18	210	18	1020	1035	2.5	40	210	1020	980	954	18	2	210	4-18
40	18	210	18	1030	1045	2.5	40	210	1030	990	964	18	2	210	4-18
40	18	210	18	1040	1055	2.5	40	210	1040	1000	974	18	2	210	4-18
40	18	210	18	1050	1065	2.5	40	210	1050	1010	984	18	2	210	4-18

上装式偏心半球阀



公称压力 PN	公称通径 DN(mm)	尺 寸(mm)							
		L	D	K	d	B	z-d ₀	Hw	Hd

1.0	150	318	26	12-422	480	340
-----	-----	-----	----	--------	-----	-----

1.6	200	426	32	16-508	630	470
1.6	250	534	38	20-630	800	570
2.5	300	642	44	24-752	1000	670



中国·上欧阀门有限公司
CHINA · SHANGOU VALVE CO.,LTD.

地址：浙江温州永嘉瓯北安丰工业区焦东路上欧工业园内

电话：0577-67975098 67975099

传真：0577-67935096